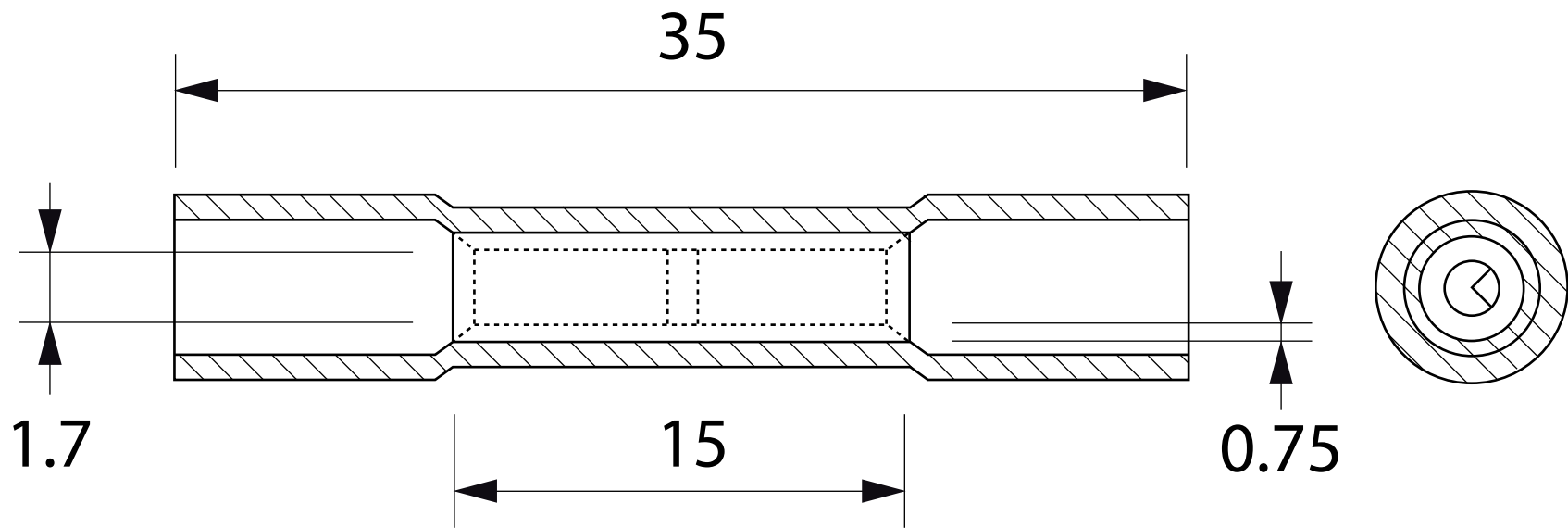


# DESSIN TECHNIQUE / TECHNICAL DRAWING



# J-LITE

1 866 447-5656 / INFO@J-LITE.COM  
WWW.JJ-LITE.COM

731-251

Butt connector  
Manchon connecteur

2022-02-22

PROJECTIONS



DIMENSIONS

35 mm x 1.7 mm

SPECS

Heat shrinking / #22-18 / Thermo-rétrécissant

MATERIAL

Semi-rigid polyolefin, Copper - Red /  
Plyléfine semi-rigide, Cuivre - Rouge